

# 적외선 온도계 SPA 44MF

## 산업용 파이로미터

### Overview

RS-485 인터페이스가 통합된 디지털 파이로미터



### Features

- 온도 측정 범위 50 °C ~ 1000 °C
- 온도에 따른 0/4 ~ 20mA의 선형 출력 신호
- RS-485 인터페이스
- 5ms의 짧은 응답 시간
- 몇 가지 고정 광학 장치 사용 가능(발주시 선택)
- 스테인리스 스틸 하우징

### Description and applications

디지털 적외선온도계 SPA 44MF는 산업용으로 최적화되어 설계되었습니다. 이 온도계는 3.5 $\mu$ m ~ 4.0 $\mu$ m 사이의 중파장 스펙트럼 범위(MWIR) 내에서 50 $^{\circ}$ C~1000 $^{\circ}$ C부터의 온도 측정에 특히 적합합니다.

스테인리스 스틸 하우징의 견고한 구조로 열악한 환경에서도 사용할 수 있으며 응답 시간이 5ms( $t_{95}$ )에 불과하여 빠른 측정 프로세스에도 적합합니다. 다양한 광학 장치로 필드 직경 1.6mm부터 측정할 수 있습니다.

온도에 따라 0/4 ~ 20mA의 선형화된 출력신호로 기존 측정 및 컨트롤 시스템에 쉽게 연동할 수 있습니다.

전기적으로 절연된 RS-485 인터페이스가 장착되어 있어 버스 시스템에서도 파라미터 및 소프트웨어 평가가 가능합니다. LAN에 대한 연결은 이더넷 인터페이스 박스에 의해 지원될 수 있습니다.

옵션인 통합 LED 조준등을 사용하면 측정 대상에 정확하게 정렬할 수 있습니다. LED 크기는 측정 스팟 크기와 동일하며 고온에서도 볼 수 있습니다.

옵션 인터페이스 모듈(RS-485 to USB)을 통해 방사율, 서브 범위, 응답 시간 및 저장과 같은 파라미터는 편리한 파라미터 및 평가 소프트웨어 PYROSOFT Spot을 사용하여 쉽게 조정할 수 있습니다. 파라미터는 옵션으로 제공되는 휴대용 프로그래밍 장치 DHP 1040 또는 이더넷 인터페이스-박스 DCU<sup>IO</sup>P와 함께 RS-485 인터페이스를 통해 조정할 수도 있습니다.

일반적인 적용 분야:

- 반도체 산업
- 금속 산업
- 연소가스를 투과한 측정
- 용광로 산업

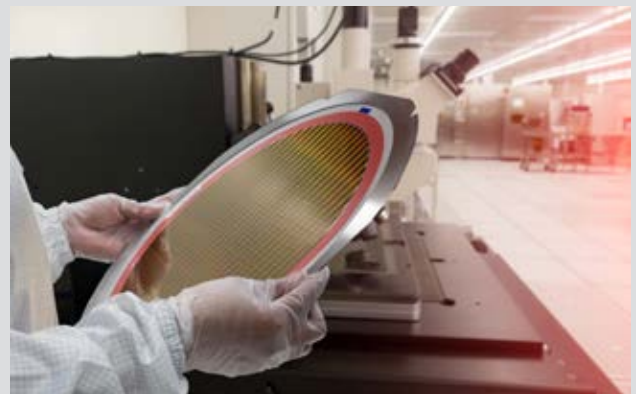


Image source: Shutterstock.de/MS Mikel

# 적외선 온도계 SPA 44MF

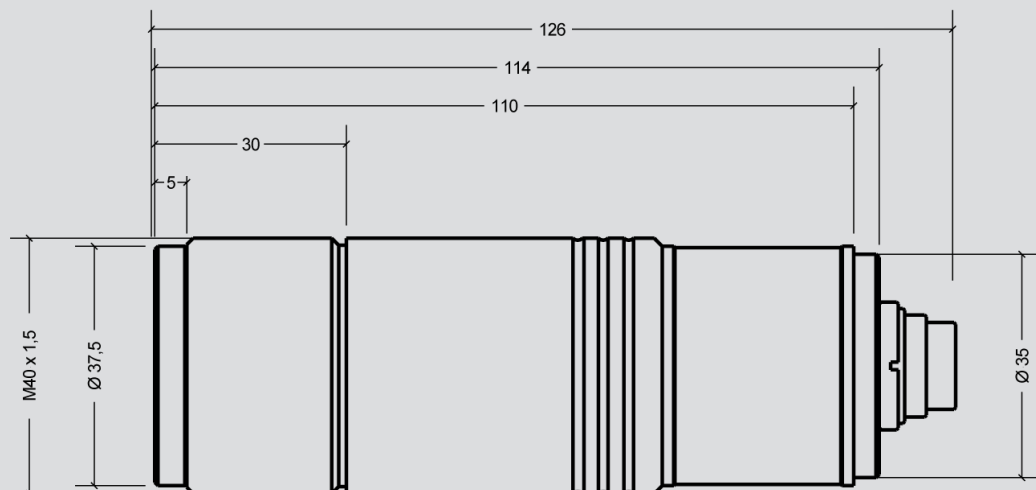
## 산업용 파이로미터

### 기술 데이터

Type	SPA 44MF
측정 온도 범위	50 °C ~ 1000 °C
서브 온도 범위	온도 범위 내에서 RS-485 인터페이스를 통해 조정 가능, 최소 스펠 50 °C
스펙트럼 범위	3.5 μm ~ 4.0 μm
옵틱	몇 가지 고정 옵틱 (type 100, 300 and 800), 조리개 직경 D = 15 mm
거리 비율	약 50 : 1
측정 불확도 <sup>1</sup>	측정값의 0.6% (°C 또는 1K <sup>2</sup> )
반복 재현성 <sup>1</sup>	측정값의 0.3% (°C 또는 0.5K <sup>2</sup> )
NETD <sup>3</sup>	0.1 K <sup>4</sup>
응답 시간 (t <sub>95</sub> )	5 ms (min.), RS-485 인터페이스를 통해 조정 가능
방사율 ε	0.050 ~ 1.000, RS-485 인터페이스를 통해 조정 가능
저장	최대 또는 최소값 저장, RS-485 인터페이스를 통해 조정 가능
출력	0/4 ~ 20 mA, 선형 온도, 24V에서 최대 부하: 700 Ω
인터페이스	RS-485 (galvanically isolated), half duplex, max. baudrate 115 kBd, data protocol Modbus RTU
조준	없음, 옵션: 통합형 LED 조준등 또는 레이저 조준등 어댑터
소프트웨어	Windows®용 PYROSOFT Spot, 선택 옵션: PYROSOFT Spot Pro
파라미터	방사율, 응답 시간, 저장, 서브 범위, RS-485 인터페이스 및 소프트웨어를 통해 조정 가능
공급 전원	24 V DC ± 25 %, 잔여 리플 500 mV
소비 전력	최대 1.5 W (조준등 미포함)
작동 온도	0 °C ~ 70 °C
보관 온도	-20 °C ~ 70 °C
무게	약 450 g
사이즈	나사 M40 × 1.5, 길이 126 mm
하우징	플러그 커넥터가 있는 스테인리스 스틸
보호 등급	IP 65 (DIN EN 60529 및 DIN 40050에 따름)
CE 기호	EU 규정에 따름
납품 범위	SPA 44MF, 설명서, 설치용 나사 너트, 검사 시트, Windows®용 PYROSOFT Spot (연결 케이블 미포함, 별도 주문 필요)

<sup>1</sup> 블랙 바디 라디에이터의 경우, T<sub>ambient</sub> = 23 °C, t<sub>95</sub> = 1 s. <sup>2</sup> 더 높은 값. <sup>3</sup> 잡음 등가 온도 차이. <sup>4</sup> T<sub>ambient</sub> = 23 °C, ε = 1, t<sub>95</sub> = 100 ms, T<sub>Object</sub> = 200 °C

### 치수 도면



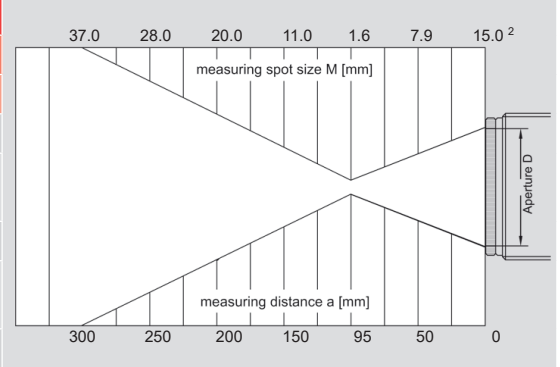
# 적외선 온도계 SPA 44MF

## 산업용 파이로미터

### Optics 100, 300 and 800

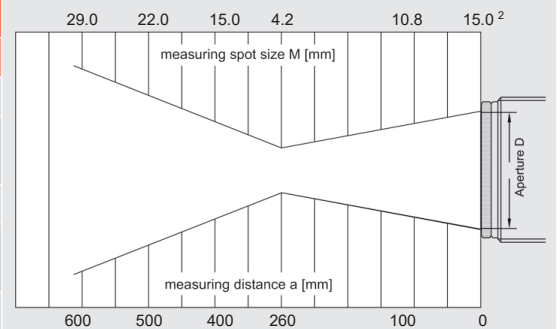
#### Optics 100 (a = 95 mm 측정 거리에서의 sharp point, 굵게 표시)

측정 거리 a [mm]	0	50	95	150	200	250	300
온도 범위	측정 필드 직경 M [mm]						
SPA 44MF (50°C~1000°C) LED 조준등 미포함	15.0	7.9	<b>1.6</b>	11.0	20.0	28.0	37.0
SPA 44MF (50°C~1000°C) LED 조준등 포함 <sup>1</sup>	13.0	7.2	<b>2.0</b>	12.0	19.0	27.0	35.0



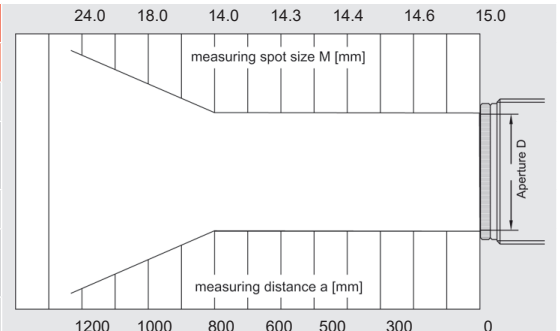
#### Optics 300 (a = 250/260 측정 거리에서의 sharp point, 굵게 표시)

측정 거리 a [mm]	0	100	250	260	400	500	600
온도 범위	측정 필드 직경 M [mm]						
SPA 44MF (50°C~1000°C) LED 조준등 미포함	15.0	10.8	4.6	<b>4.2</b>	15.0	22.0	29.0
SPA 44MF (50°C~1000°C) LED 조준등 포함 <sup>1</sup>	15.0	11.0	<b>4.8</b>	5.6	18.0	26.0	33.0



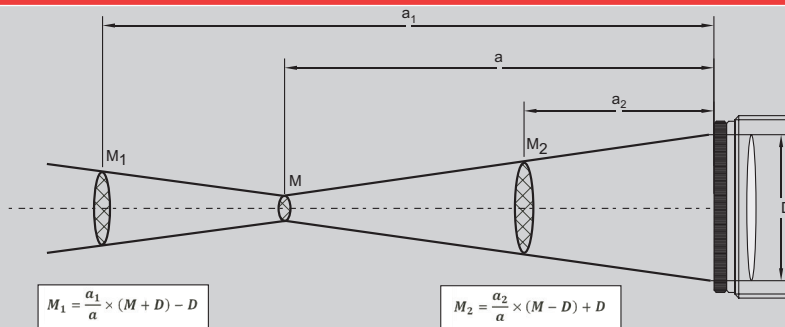
#### Optics 800 (a = 800 mm 측정 거리에서의 sharp point, 굵게 표시)

측정 거리 a [mm]	0	300	500	600	800	1000	1200
온도 범위	측정 필드 직경 M [mm]						
SPA 44MF (50°C~1000°C) LED 조준등 미포함	15.0	14.6	14.4	14.3	<b>14.0</b>	18.0	24.0
SPA 44MF (50°C~1000°C) LED 조준등 포함 <sup>1</sup>	15.0	14.6	14.4	14.3	<b>14.0</b>	18.0	24.0



<sup>1</sup> With attachment lens tubus. Aperture D = 13 mm, length 24 mm, Ø 19 mm. <sup>2</sup> Target size without LED aiming light.

### 측정 필드 직경 계산식



# 적외선 온도계 SPA 44MF

## 산업용 파이로미터

### Electrical, mechanical and optical accessories<sup>1</sup>

연결 케이블 길이 straight plug, 12-pin	연결 케이블 길이, with pilot light button, angulated plug, 12-pin	2 m 5 m 10 m 15 m 20 m 25 m 30 m
인터페이스 모듈	RS-485 to USB	
공급 전원 PSU 15	24 VDC, 0.6 A	
장착 각도(Mounting angle)	고정, 조정 가능	
볼 및 소켓 장착		
에어 퍼지 장치	스테인리스 스틸, 퍼지 에어 0.1 ~ 0.5 bar, oil-free	
냉각 재킷	에어 퍼지 장치가 통합된 스테인리스 스틸	
진공 플랜지	KF 16 (without window) with zinc selenide window	
레이저 조준등	어답터 (통합 LED 조준등이 없는 온도계에만 해당)	
ATEX 방폭 하우징	하단의 "ATEX 방폭 하우징" 참조	
DHP 1040	파이로미터 프로그래밍을 위한 휴대용 모바일 장치	
Ethernet Interface-Box DCU <sup>loP</sup>	로컬 네트워크 연결 및 파라미터용	

<sup>1</sup> 더 많은 액세서리 사용 가능

### Selected accessories - images

장착 각도, 조정 가능	냉각 재킷	40/42/44 시리즈의 에어 퍼지 장치
		
이더넷 인터페이스 박스 DCU <sup>loP</sup>	DHP 1040	ATEX 방폭 하우징
		

Technische Änderungen vorbehalten. Technical details are subject to change. 02.07.20

